

# SEXY GIRL



---

A Picture Pin <sup>®</sup> International Patents Pending

# Service-Manual



---

6000 Frankfurt am Main 90 Gräfstraße 47. Telefon: 0611/701020 und 774255 Telex: 4189561 deut



FLIPPERSPILL.COM

## INHALTSVERZEICHNIS

- A. SPIELFELD
  - 1. Allgemeine Hinweise
  - 2. Automatischer Selbsttest
  - 3. Spielablauf, Feature und Punktwertung
  - 4. Spieleinstellung
  - 5. Empfohlene Einstellungen für Sexy Girl
  
- B. PROJEKTOR
  - 1. Gerätebeschreibung
  - 2. Einbau und Betrieb des Projektors
  - 3. Justierungen am Projektor
  - 4. Fehlersuche am Projektor
  
- C. EINBAU VON SPIELFELD UND PROJEKTOR  
in andere Bally-Flipper (Umbaukit)
  
- D. VERWENDUNG VON EPROMS für den  
Flipper Sexy Girl

## A. SPIELFELD

1. Allgemeine Hinweise. Der Flipper SEXY GIRL verbindet ein völlig neues Spielkonzept mit altbewährter Flipper-technik. Es wird Bally-Elektronik verwendet, die Spulen arbeiten mit 43 Volt, die mechanischen Teile entsprechen der Gottlieb-Mechanik. Der Aufsteller kann also weitgehend auf vorhandene Ersatzteile zurückgreifen. Bei Reparatur und Service kann er sich auf die vorhandenen technischen Hilfen und Handbücher von Bally stützen.

Spielfeld und Projektor werden auch einzeln als Umbaukit verkauft und können vom Aufsteller selbst in andere elektronische Ballyflipper eingebaut werden (siehe Abschnitt C).

Das patentierte Kassetten-Projektionssystem <sup>(+)</sup> ermöglicht einen raschen Wechsel des Bildprogramms. Durch regelmäßigen Austausch der Kassetten erhält der Flipper immer wieder neue Attraktion. Neue Kassetten können Sie über Ihren Großhändler beziehen. Informationen über das laufende Kassettenprogramm senden wir Ihnen gern zu.

Im folgenden geben wir einige Empfehlungen für die Einstellung des Flippers, sowie technische Hinweise für Spielfeld und Projektor.

<sup>(+)</sup> Für das Konzept des Projektionsflippers (Picture Pin <sup>(T)</sup> Pinball Vision <sup>(T)</sup>) sind internationale Patente und Gebrauchsmuster angemeldet

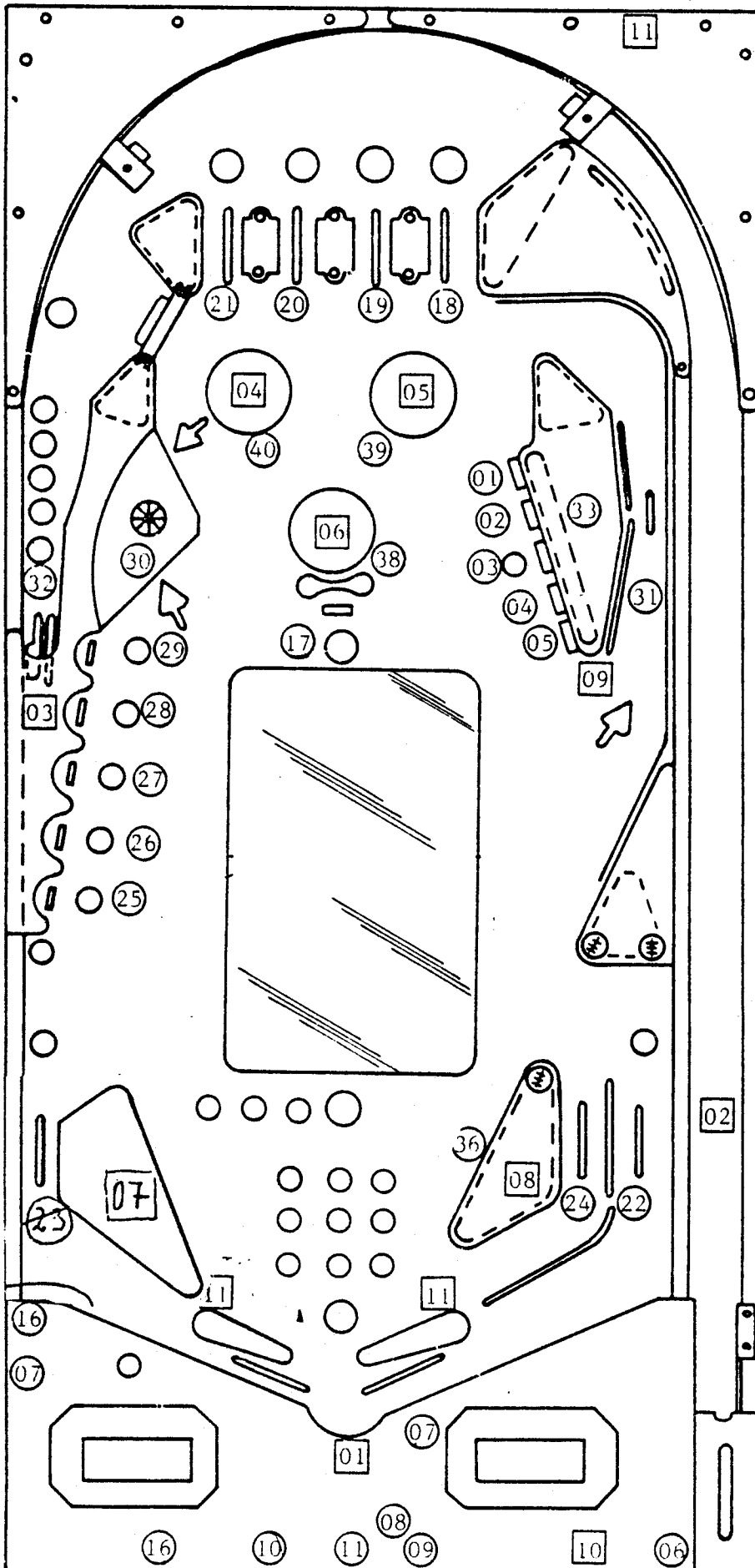
2. Automatischer Selbsttest. Roter Knopf an der Innenseite der Kassentür.

angezeigte Nummer auf  
der Match/Ball in play  
Anzeige

1 x drücken = Lampentest	keine
2 x drücken = Display-Test	keine
3 x drücken = Spulentest	keine
4 x drücken = Soundtest	keine
5 x drücken = Kontakttest	0
6 x drücken = 1. Freispiel	01
7 x drücken = 2. Freispiel	02
8 x drücken = 3. Freispiel	03
9 x drücken = bisheriges Höchstergebnis	04
10 x drücken = gespeicherte Kredite	05
11 x drücken = Gesamtspiele	06
12 x drücken = Freispiele	07
13 x drücken = Anzeige, wie oft das bisherige Höchstergebnis übertroffen wurde	08
14 x drücken = eingeworfene DM 1,-- Münzen	09
15 x drücken = eingeworfene DM 2,-- Münzen	10
16 x drücken = eingeworfene DM 5,-- Münzen	11
17 x drücken = MPU-Modultest	keine

Falls das "bisherige Höchstergebnis" eine extreme Höhe erreicht hat, sollte es zurückgestellt werden.

KONTAKT- und SPULENTEST



bezeichnet die Kontakte

- 01 - Droptarget A (oben)
- 02 - Droptarget B
- 03 - Droptarget C
- 04 - Droptarget D
- 05 - Droptarget E (unten)
- 06 - Kreditknopf
- 07 - Tilt (3)
- 08 - Kugelauslauf
- 09 - Münzprüfer III (rechts)
- 10 - Münzprüfer I (links)
- 11 - Münzprüfer II (Mitte)
- 16 - Slam (2)
- 17 - S-Target
- 18 - L-Target
- 19 - R-Target
- 20 - I-Target
- 21 - G-Target
- 22 - rechte Kugelauslaufbahn
- 23 - linke Kugelauslaufbahn
- 24 - rechte Kugeldurchlaufbahn
- 25 - Jean-Target
- 26 - Joy-Target
- 27 - Lynn-Target
- 28 - Susy-Target
- 29 - Eva-Target
- 30 - Pfeil R.O. Button
- 31 - rechte Überrollbahn
- 32 - Girls-Grotte R.O.
- 33 - Droptarget Rückstellung
- 36 - rechter Slingshot
- 37 - linker Slingshot
- 38 - unterer Bumper
- 39 - rechter Bumper
- 40 - linker Bumper

bezeichnet die Spulen

- 01 - Startloch
- 02 - Knocker
- 03 - Girls-Grotte-Kicker
- 04 - linker Bumper
- 05 - rechter Bumper
- 06 - unterer Bumper
- 07 - linker Slingshot
- 08 - rechter Slingshot
- 09 - Droptarget
- 10 - Coin-lockout-Tür
- 11 - K 1 Flipperrelais

### 3. Spielablauf, Feature und Punktwertung.

A. Bonus. Es kann ein Bonus von 1.000 bis zu 39.000 Punkte erzielt werden. Das Spiel beginnt mit einem Bonus von 1.000 Punkten. Der Bonus wird jeweils einen Schritt erhöht, wenn der Ball über den rechten Überrollbügel oder den linken Überrollknopf rollt oder wenn er das S-Target trifft. Der Bonus wird ebenfalls um einen Schritt erhöht, wenn ein bereits erleuchtetes Mädchen getroffen wird. Der Bonus wird zwischen 1 und 5 Schritten erhöht, wenn der Ball in die Girls-Grotte kommt. Die Anzahl der Schritte wird von den bereits erleuchteten Buchstaben bestimmt: 1 Buchstabe = 1 Schritt, 5 Buchstaben = 5 Schritte.

B. Bonusmultiplikator. Wenn der Ball ins Aus geht, wird der erleuchtete Bonus zur Punktzahl des Spielers hinzuaddiert. Wenn die 2 x Lampe brennt, wird der Bonus 2 x addiert; entsprechend bei 3 x und 5 x. Bei Tilt entfällt der Bonus. Die Bonusmultiplikatoren werden wie folgt erreicht:

die Buchstaben G I R L S das erste Mal getroffen erleuchtet den 2 x Bonus und startet die Bilderschau, G I R L S das zweite Mal getroffen erleuchtet den 3 x Bonus, G I R L S das dritte Mal getroffen, erleuchtet den 5 x Bonus.

C. Bonusmemory. Wenn ein Bonus von 20.000 oder mehr erreicht wird, wird das 20.000-Super-Bonus-Licht im Memory gespeichert und bei jedem neuen Ball wieder gezählt. Die Bonusmultiplikatoren werden ebenfalls im Memory gespeichert.

D. GIRLS Feature. Das GIRLSfeature besteht aus 5 Buchstaben. Buchstaben G I R L liegen an den vier oberen Kugeldurchläufen, der fünfte Buchstabe S liegt am Prellkontakt in der Mitte des Spielfeldes. Bei Beginn eines neuen Spieles sind die fünf Buchstaben erleuchtet. Wenn ein Ziel getroffen wird,

geht der entsprechende Buchstabe aus und in der Grotte an.

Erste Mal GIRLS = 2 x Bonus  
Zweite Mal GIRLS = 3 x Bonus  
Dritte Mal GIRLS = 5 x Bonus  
Vierte Mal und mehr = Special

Über 3 Schalter kann die Schwierigkeitsstufe eingestellt werden, mit der das GIRLS-Feature und damit die Bildschau erreicht wird:

Schalter 23:	ein	= bereits getroffene Buchstaben werden im Memory gespeichert
	aus	= kein Memory
Schalter 29:	ein	= Buchstaben I und R sind verbunden
	aus	= I und R müssen einzeln getroffen werden
Schalter 30:	ein	= Buchstaben G und L sind verbunden
	aus	= G und L müssen einzeln getroffen werden

Die von uns empfohlenen Einstellungen finden Sie weiter unten.

E. "GIRLS"-Grotte. Ein Ball in der Grotte kann zwischen 1.000 und 30.000 Punkte erzielen und den Bonus von 1 - 5 Schritten erhöhen. Die Punktzahl wird von der Anzahl der erleuchteten Buchstaben in der Grotte bestimmt.

1 Buchstabe	= 1.000 Punkte + 1 Bonusschritt
2 Buchstaben	= 2.000 Punkte + 2 Bonusschritte
3 Buchstaben	= 3.000 Punkte + 3 Bonusschritte
4 Buchstaben	= 4.000 Punkte + 4 Bonusschritte
5 Buchstaben	= 5.000 Punkte + 5 Bonusschritte + 25.000 Punkt

F. Mädchenziele JOY, JANE etc. Die Prellkontakte mit den Mädchennamen geben 500 Punkte und erhöhen den Bonus um 1.000, wenn sie erleuchtet sind, sie werden beim ersten Treffer erleuchtet. Wenn 2 x Bonus erreicht ist, wird gleichzeitig bei jedem Treffer ein neues Bild gegeben. Wenn alle 5 Mädchen das erste Mal getroffen sind, wird der Rollover-Button für Extraball erleuchtet, beim zweiten Mal für Special.

Extraball und Special (Freispiel) können wieder über einen Schalter gesteuert werden:

Schalter 31:	ein	= Der Rollover Button bleibt über Memory erleuchtet
	aus	= kein Memory

G. Drop Target. Wenn alle Droptargets das erste Mal versenkt sind, gibt es 25.000 Punkte bei den Kugelauslaufbahnen. Beim zweiten Mal gibt es Special. Dieses Feature kann über Schalter 22 und Schalter 24 gesteuert werden.

Schalter 22:	ein	= Licht für Special bleibt im Memory
	aus	= kein Memory
Schalter 24:	ein	= beide Auslaufbahnen gleichzeitig an für 25.000 Punkte
	aus	= nur abwechselnd eine Auslaufbahn an

#### 4. Spieleinstellung

Spieleinstellung im Lichtkasten. Jedes Gerät besitzt 32 Schalter, die sich auf dem MPU-Modul A 4 im Lichtkasten befinden und die es ermöglichen, das Gerät nach den Erfordernissen jedes Aufstellplatzes einzustellen. Kredite pro Münze, Höchstkredit-einstellung, Kreditanzeige, Kugeln pro Spiel, Match Feature,



High Games Feature, besondere Prämien (Special) und die Melodie sind mit Hilfe dieser Schalter einstellbar. Die Schalter befinden sich in 4 Bausteinen mit je 16 Anschlüssen und sind zur leichteren Erkennung wie folgt nummeriert: S 1 - S 8, S 9 - S 16, S 17 - S 24 und S 25 - S 32. Die "EIN"-Kippstellung ist auf dem Bauteil mit ON markiert. Vor jedem Eingriff in das Gerät Strom abschalten!

A. Krediteinstellungen. Wie beim original Bally-Flipper. Münzeinwurf DM 2,-- (Schalter 25 - 28)

S28	S27	S26	S25	Credits/Coin
OFF	OFF	OFF	OFF	Same as Coin Chute #1 Settings
OFF	OFF	OFF	ON	1/1 Coin
OFF	OFF	ON	OFF	2/1 Coin
OFF	OFF	ON	ON	3/1 Coin
OFF	ON	OFF	OFF	4/1 Coin
OFF	ON	OFF	ON	5/1 Coin
OFF	ON	ON	OFF	6/1 Coin
OFF	ON	ON	ON	7/1 Coin
ON	OFF	OFF	OFF	8/1 Coin
ON	OFF	OFF	ON	9/1 Coin
ON	OFF	ON	OFF	10/1 Coin
ON	OFF	ON	ON	11/1 Coin
ON	ON	OFF	OFF	12/1 Coin
ON	ON	OFF	ON	13/1 Coin
ON	ON	ON	OFF	14/1 Coin
ON	ON	ON	ON	15/1 Coin

Münzeinwurf DM 1,-- (Schalter 1 - 5)  
links am Scharnier

Münzeinwurf DM 5,-- (Schalter 9 - 13)

**CREDITS/COIN ADJUSTMENTS**

COIN CHUTE #1 (HINGE SIDE) OR #3	SWITCHES					CREDITS/COIN
	5	4	3	2	1	
	13	12	11	10	9	
	OFF	OFF	OFF	OFF	OFF	3/2 COINS**
	OFF	OFF	OFF	OFF	ON	3/2 COINS**
	OFF	OFF	OFF	ON	OFF	1/COIN
	OFF	OFF	OFF	ON	ON	1/2 COINS*
	OFF	OFF	ON	OFF	OFF	2/COIN
	OFF	OFF	ON	OFF	ON	2/2 COINS*
	OFF	OFF	ON	ON	OFF	3/COIN
	OFF	OFF	ON	ON	ON	3/2 COINS*
	OFF	ON	OFF	OFF	OFF	4/COIN
	OFF	ON	OFF	OFF	ON	4/2 COINS*
	OFF	ON	OFF	ON	OFF	5/COIN
	OFF	ON	OFF	ON	ON	5/2 COINS*
	OFF	ON	ON	OFF	OFF	6/COIN
	OFF	ON	ON	OFF	ON	6/2 COINS*
	OFF	ON	ON	ON	OFF	7/COIN
	OFF	ON	ON	ON	ON	7/2 COINS*
	ON	OFF	OFF	OFF	OFF	8/COIN
	ON	OFF	OFF	OFF	ON	8/2 COINS*
	ON	OFF	OFF	ON	OFF	9/COIN
	ON	OFF	OFF	ON	ON	9/2 COINS*
	ON	OFF	ON	OFF	OFF	10/COIN
	ON	OFF	ON	OFF	ON	10/2 COINS*
	ON	OFF	ON	ON	OFF	11/COIN
	ON	OFF	ON	ON	ON	11/2 COINS*
	ON	ON	OFF	OFF	OFF	12/COIN
	ON	ON	OFF	OFF	ON	12/2 COINS*
	ON	ON	OFF	ON	OFF	13/COIN
	ON	ON	OFF	ON	ON	13/2 COINS*
	ON	ON	ON	OFF	OFF	14/COIN
	ON	ON	ON	OFF	ON	14/2 COINS*
	ON	ON	ON	ON	OFF	15/ COIN
	ON	ON	ON	ON	ON	15/2 COINS*

\*No Credits until second coin is dropped.

\*\*One Credit for first coin. Two Credits for second coin provided that no scoring occurred between 1st and 2nd coin drops. If scoring occurred second coin gives one credit.

B. Maximale Kreditzahl. Diese kann mit Hilfe der Schalter 17, 18 und 19, eingestellt werden. Acht verschiedene Möglichkeiten stehen zur Verfügung. Die Schalterstellungen sind nachfolgend aufgeführt:

<u>Höchstkredite</u>	<u>Schalter</u>		
	<u>19</u>	<u>18</u>	<u>17</u>
5	AUS	AUS	AUS
10	AUS	AUS	EIN
15	AUS	EIN	AUS
20	AUS	EIN	EIN
25	EIN	AUS	AUS
30	EIN	AUS	EIN
35	EIN	EIN	AUS
40	EIN	EIN	EIN

C. Kugeln pro Spiel.

<u>Kugeln pro Spiel</u>	<u>Schalter 16</u>
5	EIN
3	AUS

D. Endzahl (Match Feature).

<u>Match</u>	<u>Schalter 21</u>
EIN	EIN
AUS	AUS

E. Kreditanzeige.

Schalter 20	EIN = Kreditanzeige ein
	AUS = Kreditanzeige aus

F. Freispiel oder Freikugel.

	<u>Schalter 15</u>	<u>Schalter 14</u>
Freispiel	EIN	EIN
Freikugel	EIN	AUS
keine Prämie	AUS	AUS

G. Zusatzmelodie.

<u>Melodie</u>	<u>Schalter 8</u>	<u>Schalter 32</u>
EIN	EIN	EIN
AUS	AUS	AUS

H. Bisheriges Höchstergebnis (High Score to Date).

Durch das Feature High Score to Date kann das Gerät Freispiele gewähren, wenn das bisherige Höchstergebnis an Punkten übertroffen wird. Das erreichte Spielergebnis wird als neues "bisheriges Höchstergebnis" gespeichert. Dieses Ergebnis wird als Anreiz zum Weiterspielen nach Spielende auf allen vier Zählwerken angezeigt. (Empfohlene Einstellungen sind unterstrichen)

<u>High Score to Date</u>	<u>Schalter 7</u>	<u>Schalter 6</u>
keine Prämie	AUS	AUS
EIN Freispiel	AUS	EIN
Zwei Freispiele	EIN	AUS
<u>Drei Freispiele</u>	<u>EIN</u>	<u>EIN</u>

Empfohlene Einstellungen

3 Kugeln

Freispiele: 1 Freispiel bei  
260.000 Punkten

1 Freispiel bei  
340.000 Punkten

Freikugeln: 1 Freikugel bei  
260.000 Punkten

1 Freikugel bei  
570.000 Punkten

5 Kugeln

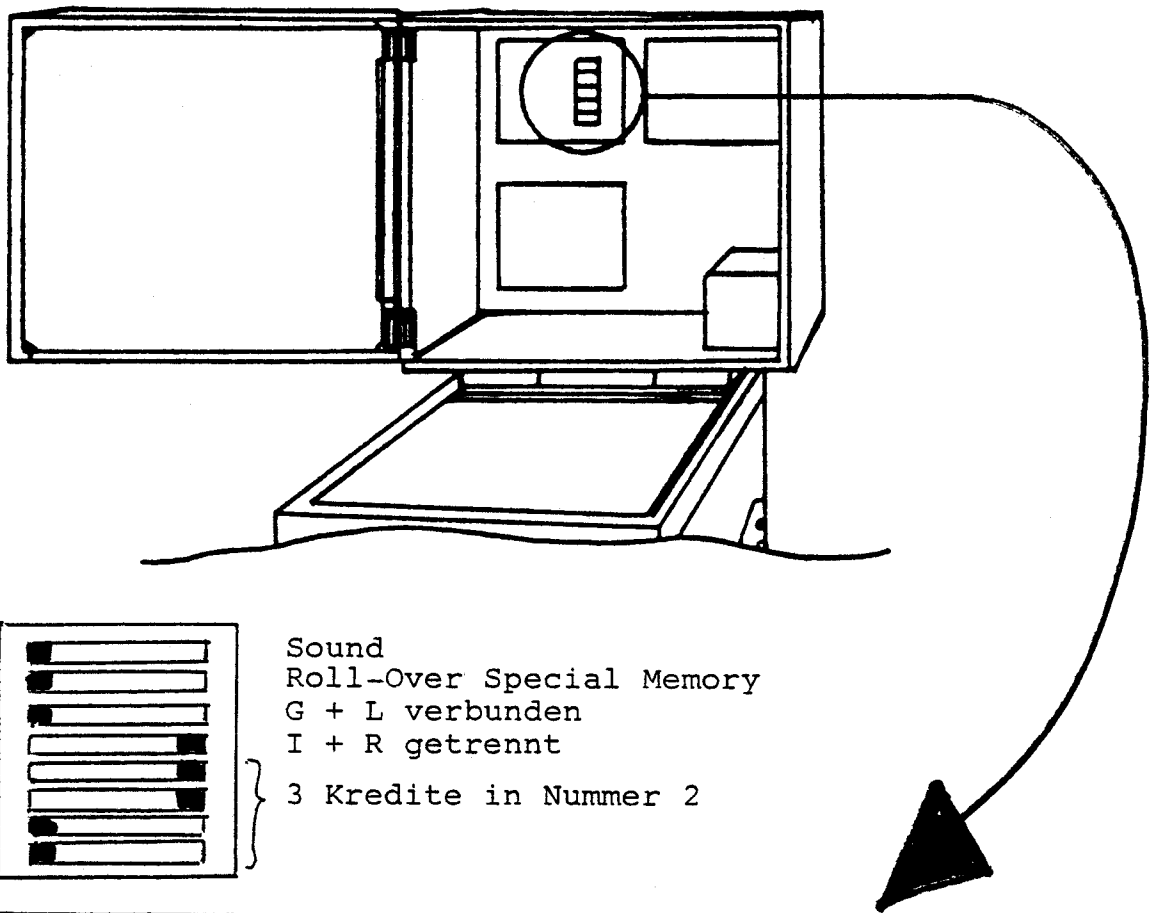
Freispiele: 1 Freispiel bei  
300.000 Punkten

1 Freispiel bei  
560.000 Punkten

Freikugeln: 1 Freikugel bei  
300.000 Punkten

1 Freikugel bei  
610.000 Punkten

5. EMPFOHLENE EINSTELLUNGEN FÜR SEXY GIRL



- S 32

}

3 Kredite in Nummer 2

Sound  
 Roll-Over Special Memory  
 G + L verbunden  
 I + R getrennt
- S 25

}

maximal 15 Kredite

out 25.000 beide  
 Girls Memory  
 Droptarget Special kein Memory  
 Match ein  
 Kredit angezeigt
- S 24

}

10 Kredite in Nummer 3

5 Bälle  
 Freispiele

bei 50 Pf pro  
 Spiel empfehlen  
 wir: 3 Bälle  
 und I + R ver-  
 binden
- S 17

}

1 Kredit in Nummer 1

Sound  
 3 Freispiele bei High-Score
- S 16

}

1 Kredit in Nummer 1

Sound  
 3 Freispiele bei High-Score
- S 9

}

1 Kredit in Nummer 1

Sound  
 3 Freispiele bei High-Score
- S 8

}

1 Kredit in Nummer 1

Sound  
 3 Freispiele bei High-Score
- S 1

}

1 Kredit in Nummer 1

Sound  
 3 Freispiele bei High-Score

## B. PROJEKTOR

1. Gerätebeschreibung. Der Projektor besteht aus der Optik, dem Film und einer Steuerschaltung, sowie der nötigen Stromversorgung. Die Steuerschaltung steuert die Projektorlampe und den Filmtransport. Die zur Lampensteuerung nötigen Signale erhält sie von den Spielfeldlampen 2x, 3x, 5x, sowie von der Lampe "Game over" im Lichtkasten.

Der Filmtransport wird durch einen zweiten Kontaktsatz bei den Prellkontakten S und den 5 Sexy Girl Kontakten JEAN, JOY, LYNN, SUSY und EVA gesteuert. Durch Betätigung dieser Kontakte wird das Bild weitergeschaltet. Wenn die Lampe "Game over" leuchtet, ist der Projektor abgeschaltet. Bei einem neuen Spiel brennt die Lampe erst wieder, wenn die Bonuslampe 2x leuchtet. Wenn diese Lampe leuchtet, zündet der Triac und die Projektorlampe brennt.

Um unnötigen Filmverschleiß zu vermeiden, ist der Filmmotor nur eingeschaltet, wenn auch die Projektorlampe leuchtet. Der Projektor enthält eine auswechselbare Filmkassette mit ca. 200 Bildern.

Es stehen zwei Betriebsarten A und B zur Auswahl.

Bei der Betriebsart A wird der Projektor beim ersten Aufleuchten der 2 x Bonuslampe eingeschaltet und bleibt so lange an, bis die Game over Lampe wieder angeht. Wenn mehrere Spieler gleichzeitig spielen, braucht also nur ein Spieler den 2 x Bonus zu erreichen und danach kommen alle Spieler in den Genuß der Bildschau, auch wenn sie selbst noch nicht 2 x Bonus erreicht haben.

Bei der Betriebsart B brennt die Projektorlampe nur bei den Spielern, die bereits 2 x Bonus erreicht haben. Jeder Spieler muß sich also seine Bildschau selbst erkämpfen.

Jedesmal, wenn die Kugel den Prell-Kontakt S oder einen der fünf Sexy Girl Prell-Kontakte trifft, schaltet der Projektor zum nächsten Bild. Um zu vermeiden, daß der Bildwechsel zu

schnell erfolgt, ist eine Zeitverzögerung von ca. 1 Sekunde eingebaut, d.h., der zeitliche Abstand zwischen zwei wirksamen Kontaktbetätigungen beträgt ca. 1 Sekunde. Wenn die Zeit kürzer ist, schaltet das Bild nicht weiter.

Bei Spielende wird der Projektor von der brennenden "Game over" Lampe im Lichtkasten abgeschaltet.

2. Einbau und Betrieb des Projektors. Setzen Sie den Projektor in das Flippergehäuse und stecken Sie die beiden Kabelstecker vom Spielfeld in die entsprechenden Buchsen am Projektor.

Schließen Sie das Netzkabel an (Skizze).

Löten Sie das freie rosa Kabel vom Spielfeld an die Stromzufuhr der Lampe "Game over" im Lichtkasten an.

Werfen Sie eine Münze ein und drücken Sie den Kreditknopf. Nehmen Sie die Scheibe ab und betätigen Sie die vier Kontakte in den Kugeldurchlaufbahnen G, I, R, L und den Prell-Kontakt S. Auf dem Spielfeld leuchtet die Bonuslampe 2x. Das Leuchten dieser Bonuslampe ist das Startsignal des Projektors, das erste Bild erscheint.

Justieren Sie den Projektor, bis das Bild den Schirm voll ausleuchtet. Schrauben Sie den Projektor mit zwei Holzschrauben auf dem Querträger fest. Der Projektor ist bereits für den Flipper scharf eingestellt. Sollte das Bild nicht scharf genug sein, stellen Sie an der Stellschraube, die zur Linse führt nach. Die Stellschraube ist mit einer kleinen Plastikschraube an der Linse festgedrückt und läßt sich nur mit Druck verstellen. Sollte die Scharfstellschraube zu locker sein, muß die kleine Plastikschraube nachgezogen werden, damit das Bild nicht beim Spielen unscharf wird.

Zur Scharfeinstellung können Sie den Projektor auf die Seite kippen und das Bild auf eine Innenseite des Flippers projizieren. Der Abstand zwischen Oberseite des Projektors und Innenseite des Flippers muß dabei 18 cm betragen, dann ist das Bild, wenn es auf der Seitenwand scharf ist, auch auf

der Mattscheibe scharf. Beim Einschieben der Kassette muß das Aufklebeetikett mit der Firmenanschrift zum Ventilator weisen. Die Kassette muß sich mühelos bis zum Einrasten einschieben lassen. Wenn sie klemmt, ist sie verkehrt eingelegt. Nicht mit Gewalt drücken!

### 3. Justierungen am Projektor.

Scharfeinstellung: Drehknopf an der Linse drehen, evtl. Plastikschraube lösen und anschließend wieder festziehen.

Spielgeljustage: mit der vorderen Stellschraube wird der Spiegel nach rechts oder links, mit den zwei hinteren nach oben oder unten justiert.

Lampenwechsel: Drahtbügel nach vorn ziehen und so Lampe aus der Fassung drücken. Austauschlampe in die Sockelführung setzen und ganz nach unten drücken. Achtung: vor dem Einsetzen den Drahtbügel erst wieder nach hinten legen! Lampe = (19 volt) wird nur mit 14 volt betrieben um Lebensdauer zu erhöhen.

Betriebsart: Kippschalter auf Betriebsart A = Lampe bleibt brennen, wenn einmal gezündet. Schalter auf Betriebsart B = jeder Spieler muß die Lampe für sein Spiel selbst zünden.

Reinigung: Glasfensterchen in der Kassette von beiden Seiten sorgfältig reinigen. Film dabei etwas aus der Kassette ziehen. Glasfenster im Projektor von hinten reinigen, am tiefen Ende des Kassettenschachtes. Am besten verwenden Sie einen langen Schraubenzieher, der vorne mit einem fusselfreien Tuch umwickelt ist.

Glasfenster im Projektor von vorn reinigen und evtl. Linse reinigen, mit Wattestäbchen. Keine scharfen Lösungsmittel verwenden. Wenn das Bild deutlich verschmutzt ist, liegt es an den Glasfensterchen. Staub auf den Spiegeln hat wenig Einfluß. Die Spiegeloberfläche nur leicht abwischen. Stärkeres Reiben verkratzt die Spiegel.

#### 4. Fehlersuche am Projektor.

Film transportiert nicht: Prüfen Sie, ob die sechs Kontakte, die den Filmmotor weiterschalten alle geöffnet sind. Es sind dies die Doppelkontakte bei den Targets EVA, SUSY, JOY, LYNN und JEAN, sowie beim S. Der vordere Kontakt schaltet die Punktwertung, der hintere den Filmmotor. Wenn einer von diesen Kontakten ständig geschlossen ist, schaltet der Filmmotor nicht weiter. Biegen Sie den Kontakt nur soweit auseinander, daß er bei einem Treffer auch wieder geschlossen werden kann. Wenn beim Schließen eines Kontaktes der Filmmotor zwar einen Schritt weiterschaltet, der Film aber dennoch nicht transportiert, so ist die Perforation am Film beschädigt. Sie können die Kassette aufschrauben und den Film so umdrehen, daß die andere Seite der Perforation benutzt wird. Achten Sie darauf, daß die Köpfe der Bilder wieder in die gleiche Richtung weisen wie vorher. Der Film läuft jetzt gewissermaßen rückwärts, was aber, außer bei Stripszenen, praktisch keine Bedeutung hat. Sie können natürlich auch den fehlerhaften Teil ausschneiden und den Film neu zusammenkleben. Prüfen Sie auch die Lötstellen an den einzelnen Kontakten.



Film transportiert  
ständig:

Es kann sein, daß einer der Zielkontakte zu eng steht und durch Erschütterungen des Spielfeldes ständig geschlossen wird. Biegen Sie die Kontakte soweit auseinander, daß sie nur bei Treffern geschlossen werden.

Sollten die Kontakte genügend Abstand haben, der Film aber dennoch ständig weitergeschaltet werden, z.B. beim Anziehen der Flipper- oder Bumperspulen und es liegt kein Kurzschluß in den Kontaktleitungen vor, so kommen Störimpulse über die Netzleitung. Durch Einbau eines Netzfilters in die Netzleitung des Projektors läßt sich das Problem meist beseitigen.

Sicherung:

Der Projektor ist mit einer 0,63 Ampere Sicherung gesichert, die sich vorn neben dem Betriebsartenschalter befindet. Wenn der Projektor nicht angeht, kann dies an der Sicherung liegen, es kann aber auch sein, daß die Lampe nicht fest in der Fassung sitzt oder defekt ist.

Filmmotor schaltet nicht ab:

Prüfen Sie den Unterbrecherschalter und dessen Anschlüsse im Projektor. Wenn der Unterbrecherschalter nicht abschaltet oder ein Draht keinen Kontakt hat, läuft der Motor ständig weiter, wenn er einmal eingeschaltet ist.

Flipper gibt Kredite, Displays flackern:

Strobe Leitungen haben Schluß untereinander oder gegen Masse. Prüfen Sie, ob bei den 6 Prellkontakten eine Verbindung zwischen dem vorderen Punktwertungskontakt und dem hinteren Filmtransportkontakt entstanden ist. Biegen Sie das dicke Abschlußmetall soweit zurück, daß keine Berührung mit dem hinteren Kontakt entstehen kann, da sonst u.U. über die zwei Schrauben eine Verbindung zu dem vorderen Kontakt entsteht.

C. Einbau von Spielfeld und Projektor in andere Bally-Flipper (Umbaukit). Bei Einbau des Spielfeldes SEXY GIRL in den elektronischen Bally-Flipper "PLAYBOY" müssen keine Veränderungen vorgenommen werden.

Soll das Spielfeld jedoch in einen anderen Bally-Flipper eingebaut werden, müssen Sie einige einfache Veränderungen vornehmen, die im folgenden beschrieben werden. Der Einbau des Projektors erfolgt in allen Flippern wie bereits beschrieben.

1. Einbau in Flipper mit elektronischem Sound (ab Lost World):

Bei diesen Flippern müssen Sie lediglich auf der MPU-Platine die Proms mit dem Playboy-Programm einstecken und folgende Brückenkombinationen herstellen:

Memory Kombinationen und Brücken für Sexy Girl (Playboy) bei MPU AS 2518-35:

<u>U 1</u>	<u>U 2</u>	<u>U 6</u>	<u>Brücken</u>
E 743-9	E 743-10	E 720-30	E1-E5, E2-E4, E7-E8, E10-E12, E13A-E14, E16A-E19 E11-E25, E31-E32, E33-E34
E 743-13	E 743-10	E 720-30	wie oben
E 743-11	E 743-12	E 720-30	E1-E4, E2-E6, E7-E8, E9-E11 E12-E36, E13-E15, E16A-E19 E31-E32, E33-E34
E 743-14	E743-12	E 720-30	wie oben

2. Einbau in Flipper ohne elektronischen Sound (MPU-AS 2518-17) bis einschließlich Strikes & Spares. Bei diesen Flippern muß zunächst das MPU so umgebaut werden, daß es auch in den neueren Bally-Flippern mit Sound verwendet werden kann. Eine Umbauanleitung , sowie eine Soundplatine können wir Ihnen zusenden. Wir nehmen aber auch den Umbau gern für Sie vor, wenn Sie uns

ein altes MPU-AS 2518-17 und ein Solenoid-Treiber-Board A 3 zusenden. Auch hier müssen wieder bestimmte Proms und Brückenkombinationen beachtet werden, und zwar

<u>U 1</u>	<u>U 2</u>	<u>U 6</u>	<u>Brücken</u>
E 743-11	E 743-12	E 720-30	E1-E2, E3-E4, E12-E13, E14-E11, E7-E6
E 743-14	E 743-12	E 720-30	wie oben

D. Verwendung von EPROMS für den Flipper Sexy Girl.

Anschlußplan für MPU-Module der Type AS 2518-35 (ab Lost World):

1. U1, U2, U6 = EPROM

benötigte Brücken: E1-E5, E2-E4, E7-E8, E10-E12, E13A-E14,  
E16A-E18, E31-E32, E33-E35, E11-E19

2. U6 = EPROM

U1, U2 = ROM 9316

benötigte Brücken: E1-E4, E2-E6, E7-E8, E9-E11, E12-E36,  
E13-E19, E16A-E18, E31-E32, E33-E35

Anschlußplan für alte MPU-Module AS 2518-17, die für elektronischen Sound umgebaut wurden.

Um in den umgerüsteten MPU-Modulen AS 2518-17 ebenfalls EPROMS für die Flipper ab "Lost World" verwenden zu können, müssen für die unterschiedlichen Kombinationsmöglichkeiten folgende Änderungen vorgenommen werden:

1. U1, U2, U6 = EPROM

benötigte Brücken: E1-E2, E3-E11, E6-E7

Biegen Sie an den EPROMS U1, U2, U6 die Pins 21 und 18 ab und verbinden Sie an jedem EPROM Pin 21 mit Pin 24.

Biegen Sie am EPROM U1 zusätzlich Pin 20 ab.

Löten Sie einen Draht an Pin 18 von U6 und verbinden Sie ihn mit IC U18 Pin 5.

Löten Sie einen Draht an Pin 18 von U2 und verbinden Sie ihn mit Brückenpunkt E5.

Löten Sie einen Draht an Pin 18 von U1 und verbinden Sie ihn mit Brückenpunkt E5.

Löten Sie einen Draht an Pin 20 von U1 und verbinden Sie ihn mit Brückenpunkt E13.

Durchtrennen Sie auf der Platinenunterseite die Leiterbahn von IC U17 Pin 2 und verbinden Sie stattdessen diesen Pin 2 mit IC U18 Pin 4.

## 2. U6 = EPROM

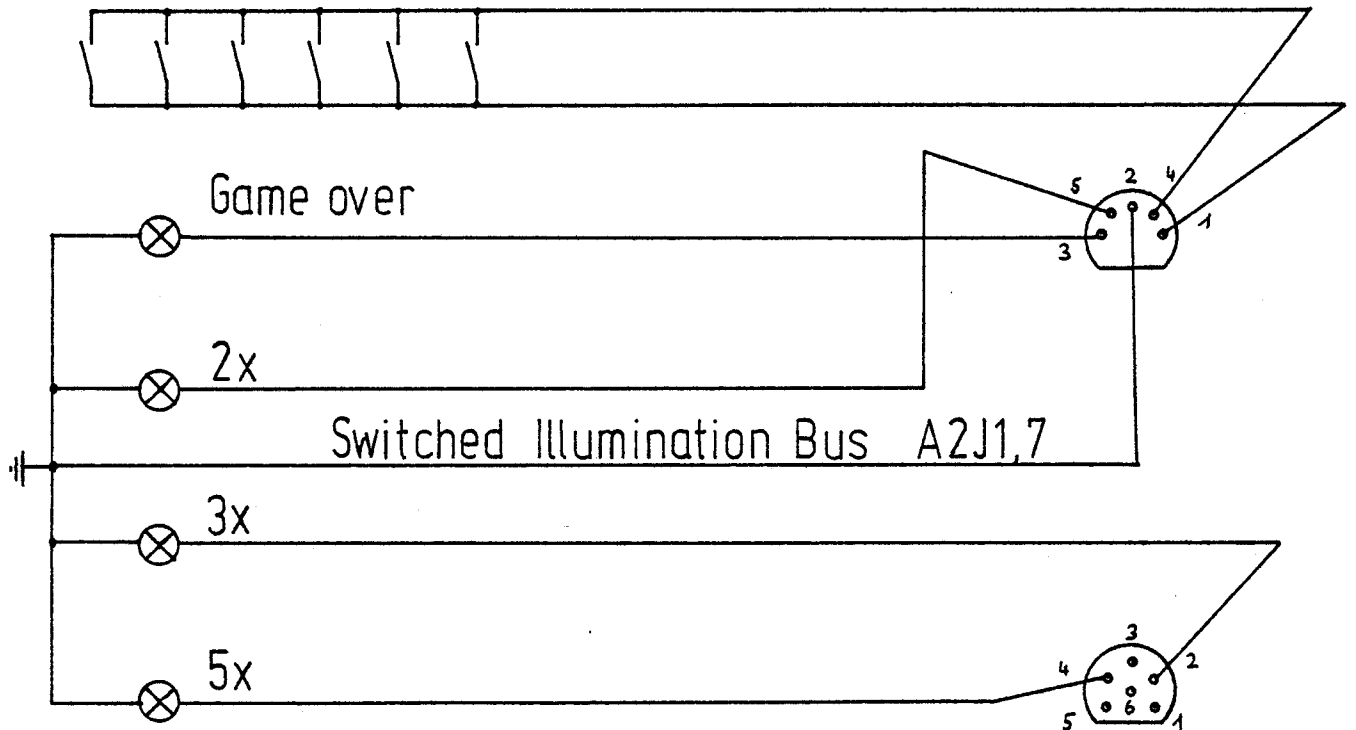
U1, U2 = ROM 9316

Benötigte Brücken: E1-E2, E3-E4, E6-E7, E12-E13, E11-E14, biegen Sie an dem EPROM U6 die Pins 21 und 18 ab und verbinden Sie Pin 21 mit 24.

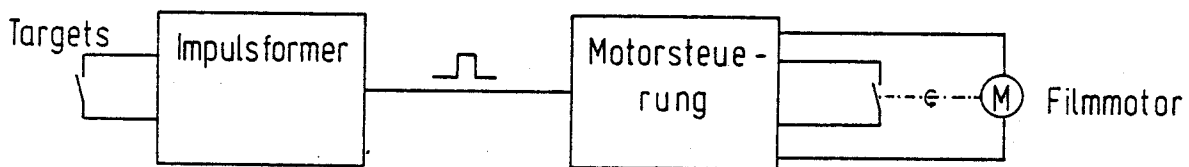
Löten Sie einen Draht an Pin 18 von U6 und verbinden Sie ihn mit IC U18 Pin 5.

# SPIELFELD

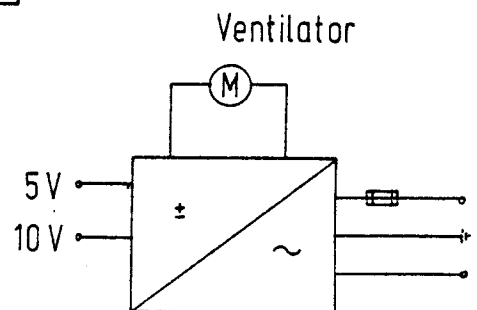
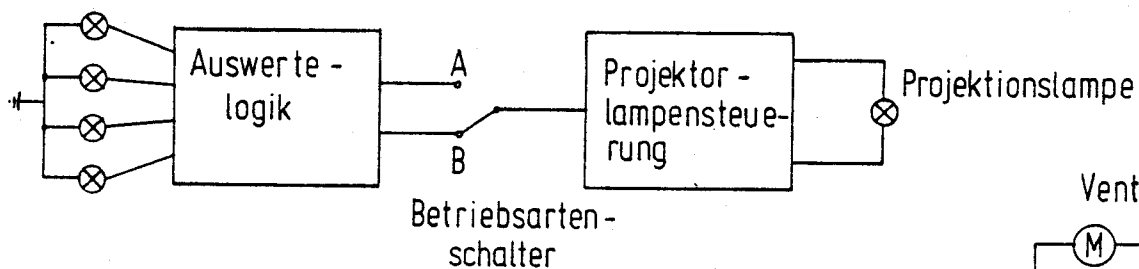
Targets Zielscheiben

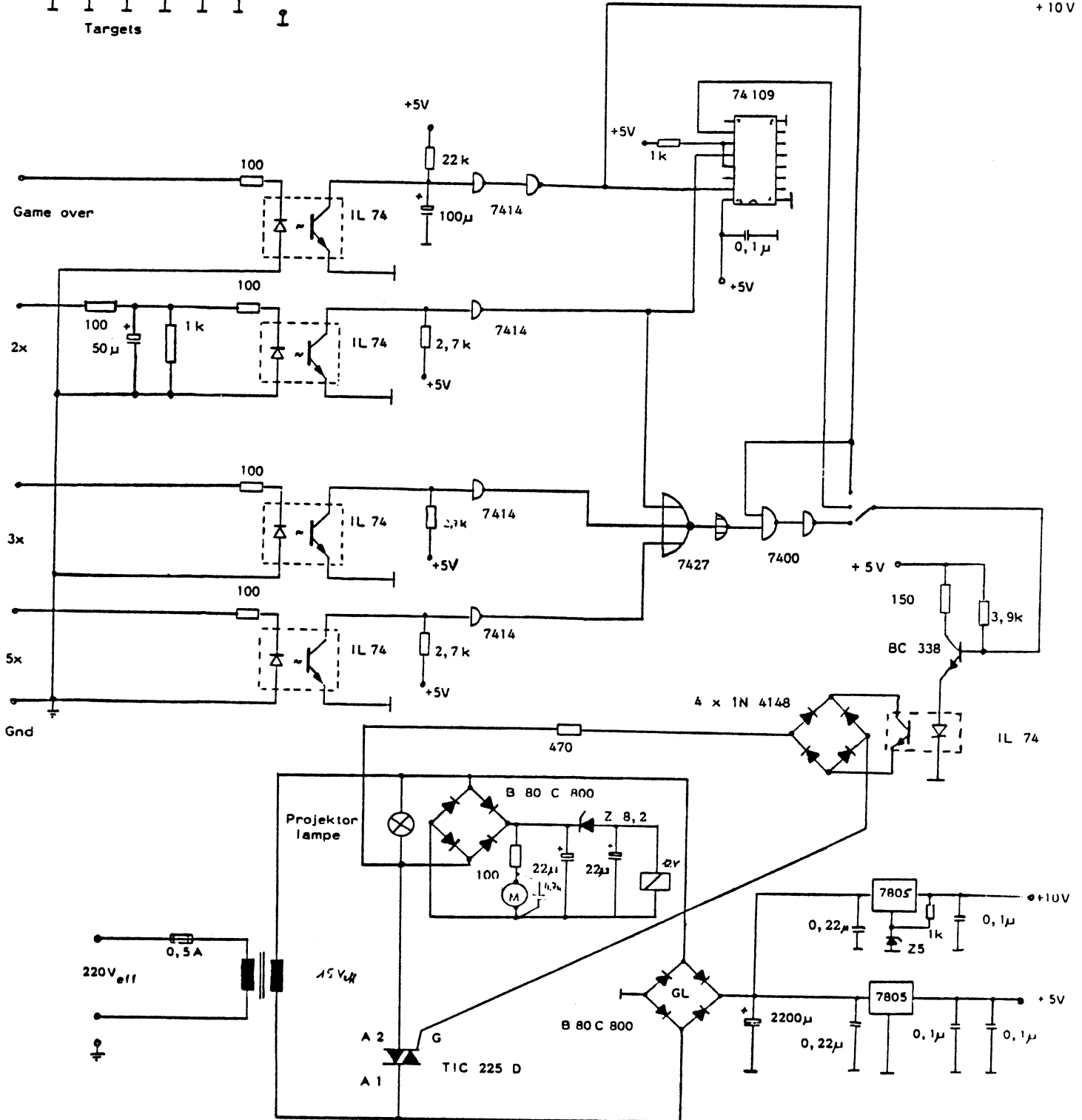
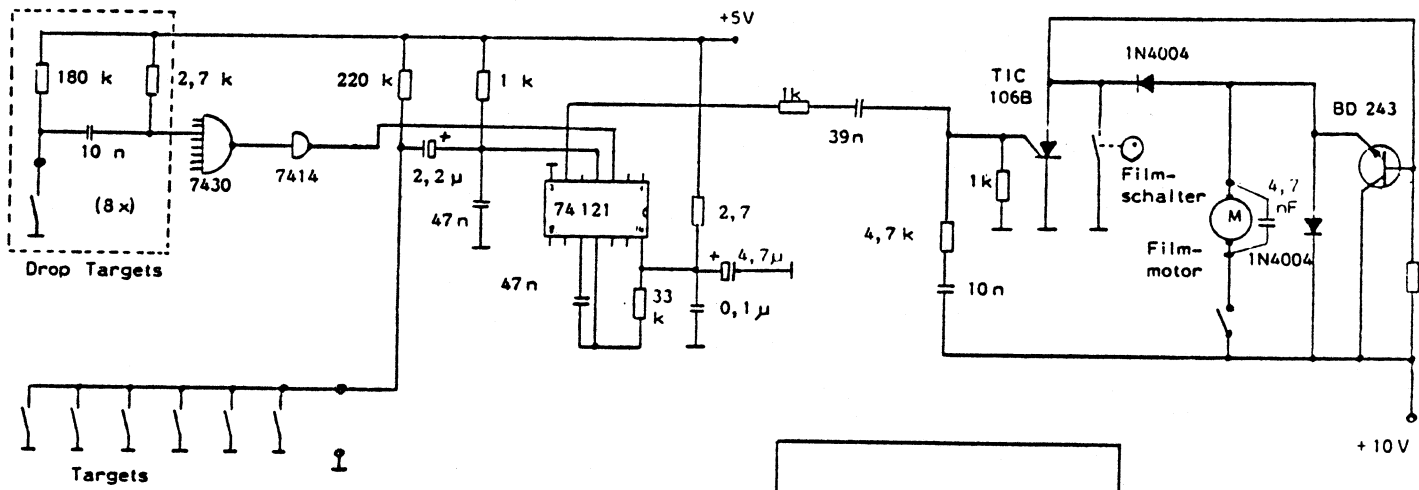


## Blockschaltbild

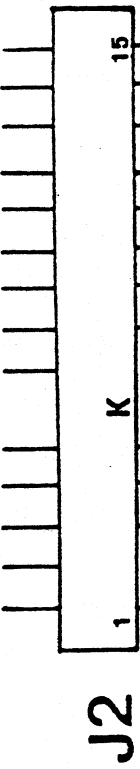


Spiellampen

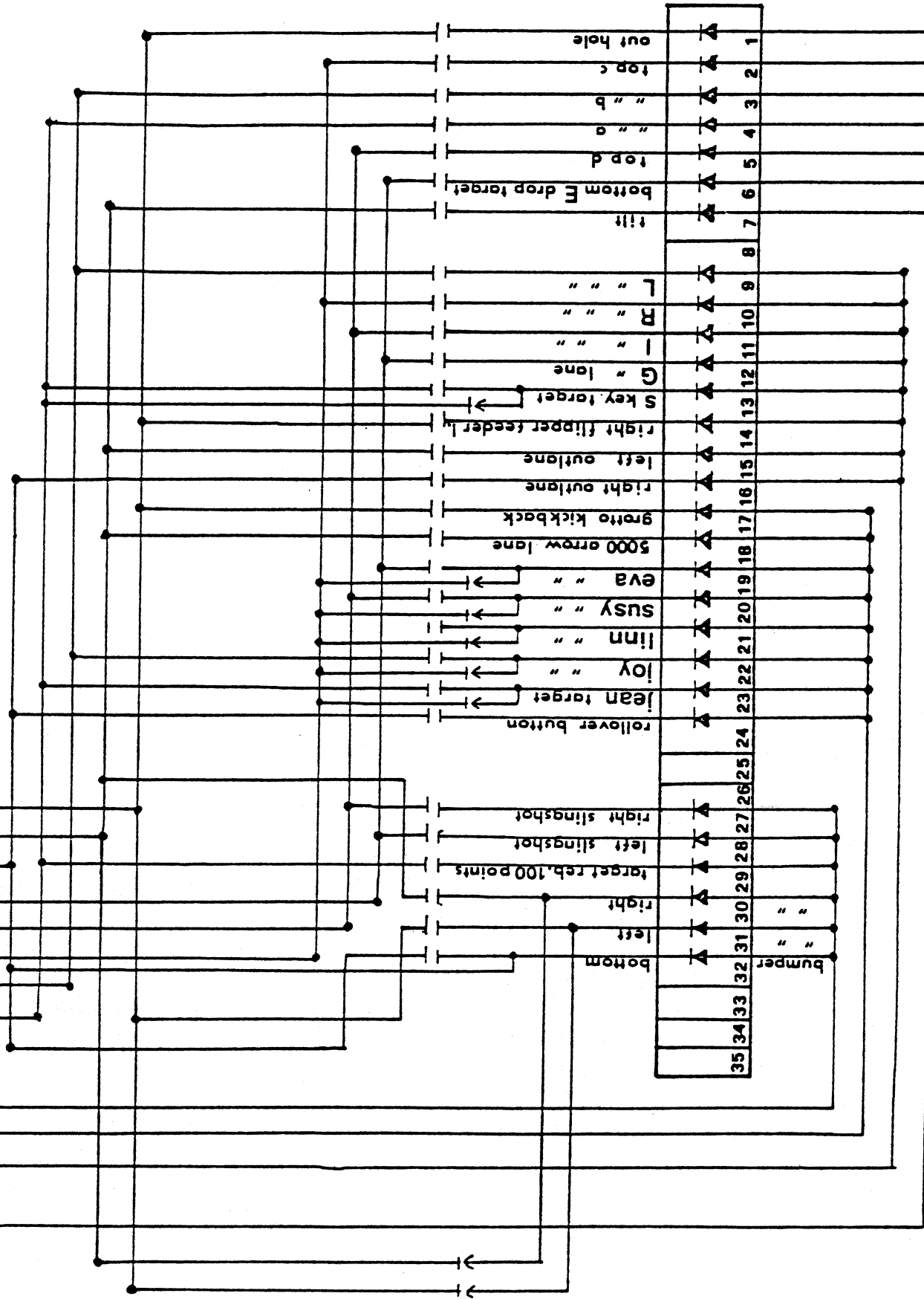


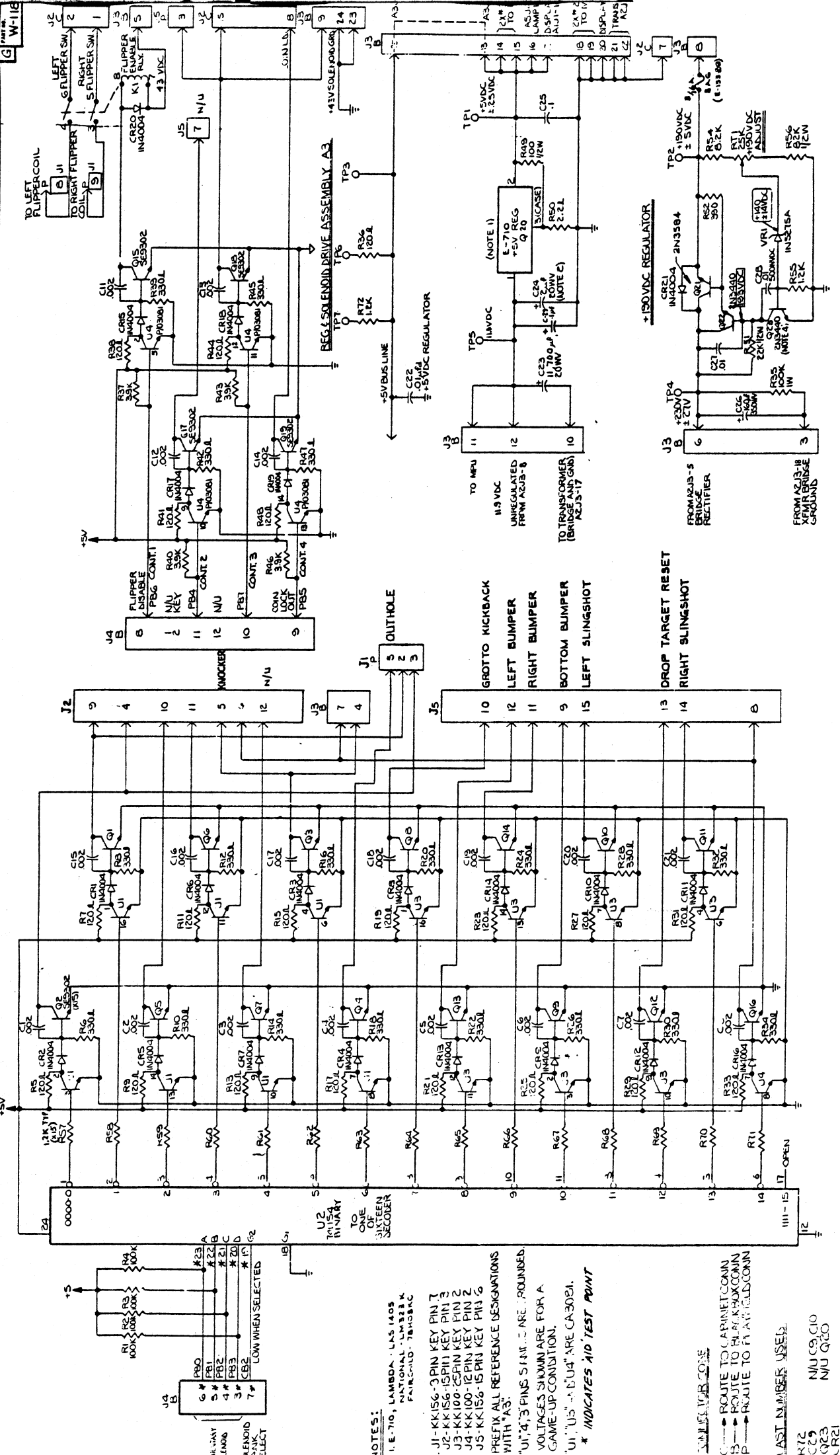


TO MPU assembly



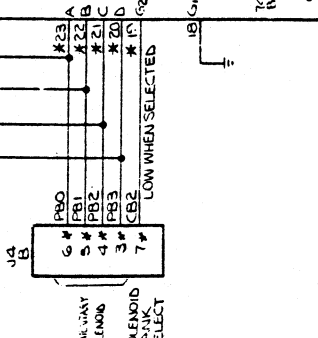
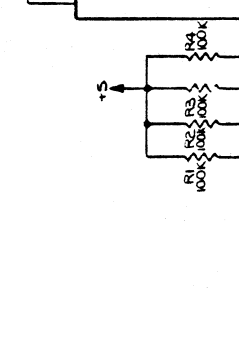
# DIAGRAM OF 'SEXY GIRL'





ALL DIMENSIONS UNLESS OTHERWISE SPECIFIED ARE IN INCHES. DIMENSIONS IN PARENTHESES ARE ALTERNATE DIMENSIONS. DIMENSIONS ARE GIVEN TO CENTER UNLESS OTHERWISE SPECIFIED. DIMENSIONS ARE GIVEN TO CENTER UNLESS OTHERWISE SPECIFIED. DIMENSIONS ARE GIVEN TO CENTER UNLESS OTHERWISE SPECIFIED.

111C	111D	111E	111F	111G	111H	111I	111J	111K	111L
111M	111N	111O	111P	111Q	111R	111S	111T	111U	111V
111W	111X	111Y	111Z	111AA	111AB	111AC	111AD	111AE	111AF
111AG	111AH	111AI	111AJ	111AK	111AL	111AM	111AN	111AO	111AP
111AQ	111AR	111AS	111AT	111AU	111AV	111AW	111AX	111AY	111AZ



- NOTES:**
- E-710, LAMBDA - LMS1405 NATIONAL - LMS333 K PARCEL-NO. 780584C
  - J1 - KK156-3 PIN KEY PIN 1  
J2 - KK156-15 PIN KEY PIN 3  
J3 - KK100-2 PIN KEY PIN 2  
J4 - KK100-12 PIN KEY PIN 2  
J5 - KK156-15 PIN KEY PIN 3
  - PREFIX ALL REFERENCE DESIGNATIONS WITH "A3".
  - "U1", "U3" PINS 5, 14, 2 ARE GROUND.
  - VOLTAGES SHOWN ARE FOR A GAME-UP CONDITION.
  - "U1", "U3" - "D" U4 ARE CA302A.
  - \* INDICATES AID TEST POINT

- WIRE COLOR CODE**
- B - ROUTE TO CABINET COMMON
  - C - ROUTE TO BLACK COMMON
  - P - ROUTE TO PLYWOOD COMMON
- LAST NUMBERS USED:**
- R12
  - C9
  - Q23
  - R21
  - V11

**W-118**

TO LEFT FLIPPER COIL  
TO RIGHT FLIPPER COIL  
TO LEFT FLIPPER SW  
TO RIGHT FLIPPER SW

6 FLIPPER SW  
5 FLIPPER SW

CR20 IN4004  
K1 ENVIABLE RLY.  
43 VDC

U4  
PH3008  
330L

REG 7 SOLENOID DRIVE ASSEMBLY A3

143V SOLENOID GR  
24  
23

TP1  
±5VDC  
±25VDC  
R49 100 1/2W  
C25 .1  
E-710 REG  
±5VDC  
Q20  
SICASE  
R50 2.2L  
C24  
11700µF 10V  
NOTE C

TP5  
11VDC

TO MPU  
11.9 VDC  
UNREGULATED  
FROM AC35-B

TO TRANSFORMER  
(AC35-17)

TP2  
±150VDC  
±5VDC  
R54  
R52 500  
RT1 10K  
VR1 100K  
IN525A  
R55 112K  
R56 12M

±150VDC REGULATOR

CR21 IN4004  
QV1  
IN3490  
R53 500K  
NOTE A  
G2P 500MΩ  
R55 100K  
R56 12M

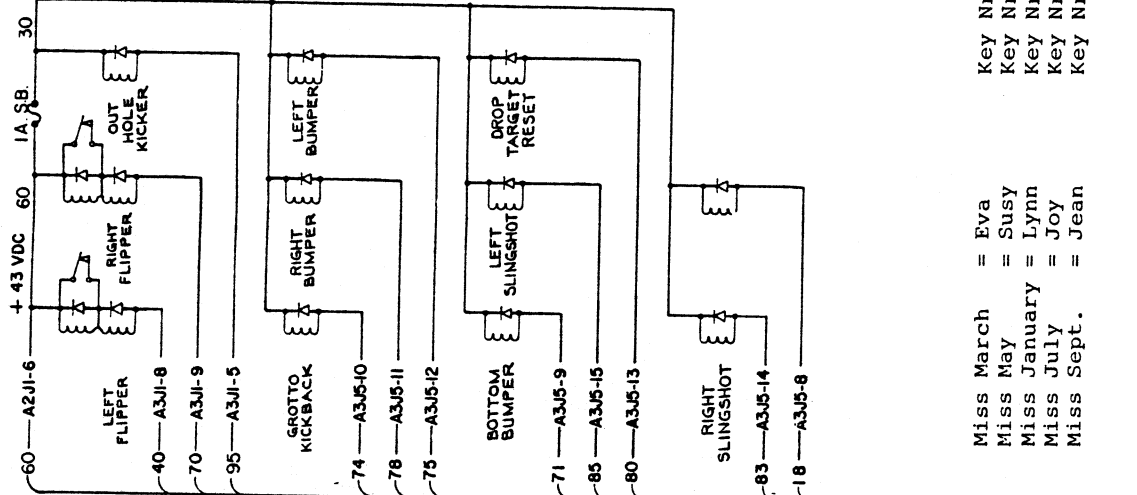
TP4  
±230V  
±27V  
C26 10µF 250V  
FROM AC35-5  
BRIDGE RECTIFIER

FROM AC35-18  
XFR BRIDGE  
GROUND

**SOLENOID DRIVE ASSEMBLY A3**

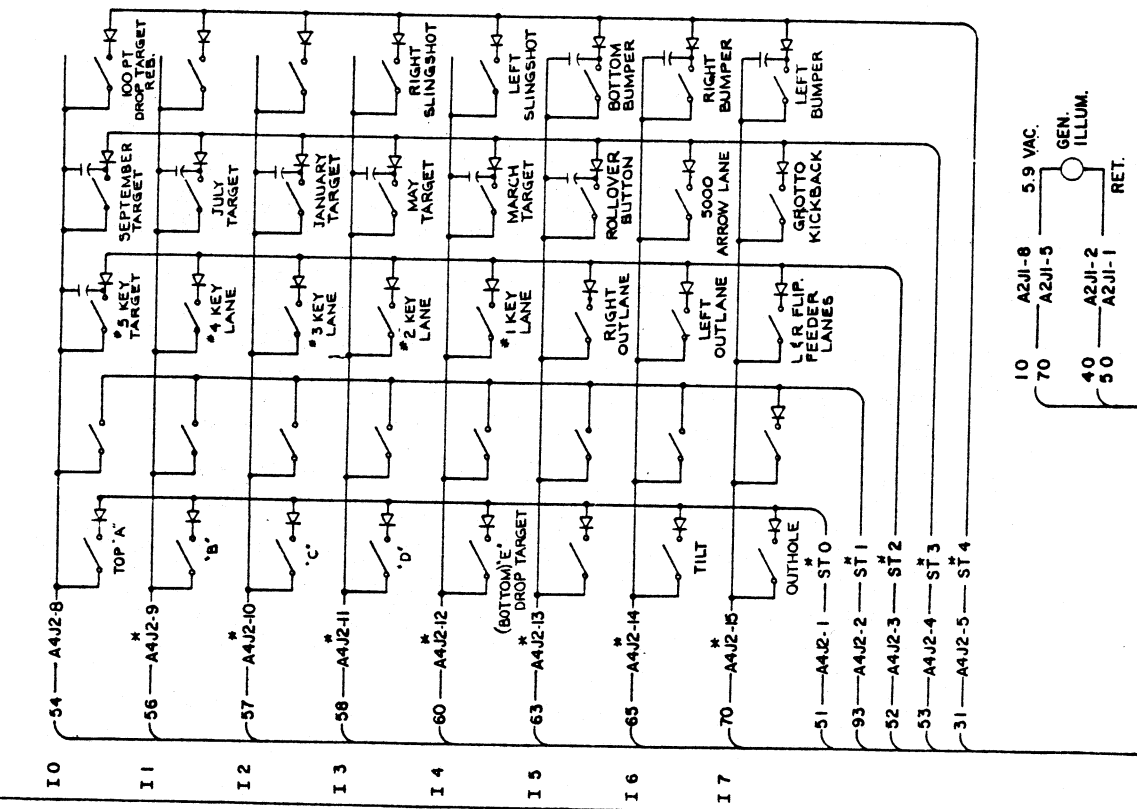
**VOLTAGE REGULATOR SCHEMATIC**





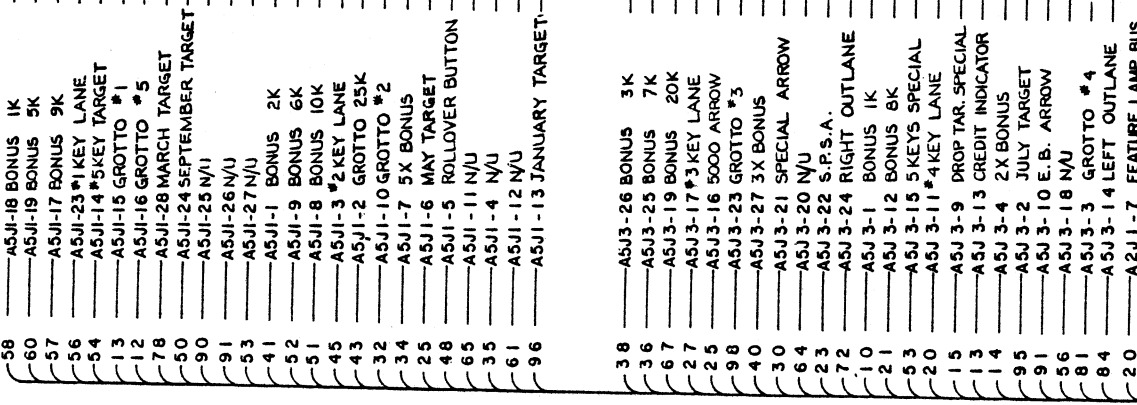
Miss March = Eva  
 Miss May = Susy  
 Miss January = Lynn  
 Miss July = Joy  
 Miss Sept. = Jean

Key Nr. 1 = G  
 Key Nr. 2 = I  
 Key Nr. 3 = R  
 Key Nr. 4 = L  
 Key Nr. 5 = S



NOTES

1. INDICATES NOT USED
2. N/U = NOT USED ON PLAYFIELD
3. \* INDICATES AID TEST POINT
4. ALL DIODES ARE IN4004 (E-587-6)
- ALL CAPACITORS ARE .05 MFD. (E-586-80)



5.4 VDC

PLAYFIELD AS

11111  
 BABBY MANUFACTURING CORP  
 CHICAGO ILLINOIS  
 SWITCH MATRIX

1	2	3	4	5	6	7	8	9	10	11	12	13	14	15	16	17	18	19	20	21	22	23	24	25	26	27	28	29	30	31	32	33	34	35	36	37	38	39	40	41	42	43	44	45	46	47	48	49	50	51	52	53	54	55	56	57	58	59	60	61	62	63	64	65	66	67	68	69	70	71	72	73	74	75	76	77	78	79	80	81	82	83	84	85	86	87	88	89	90	91	92	93	94	95	96	97	98	99	100
---	---	---	---	---	---	---	---	---	----	----	----	----	----	----	----	----	----	----	----	----	----	----	----	----	----	----	----	----	----	----	----	----	----	----	----	----	----	----	----	----	----	----	----	----	----	----	----	----	----	----	----	----	----	----	----	----	----	----	----	----	----	----	----	----	----	----	----	----	----	----	----	----	----	----	----	----	----	----	----	----	----	----	----	----	----	----	----	----	----	----	----	----	----	----	----	----	----	----	-----



